

AMERIKAI TÍPUSÚ TOLÓRENDSZERŰ MŰANYAG NYÍLÁSZÁRÓK

A katalógusban szereplő árak telephelyi árak, az ÁFÁ-t nem tartalmazzák.

Érvényes: 2025. május 01-től visszavonásig

ÜVEG KÖZTI OSZTÓK

8 mm széles fehér – arany		6 616 Ft / fm
16 mm széles fehér		6 616 Ft / fm
26 mm széles fehér		6 616 Ft / fm

SPECIÁLIS ÜVEG FELÁRAK

CSINCSILLA üvegfelár	MINIMUM 0,5 m2 / üveg	7 173 Ft / m2
SAVMART üvegfelár	MINIMUM 0,5 m2 / üveg	13 061 Ft / m2
BIZTONSÁGI 3.3.1 - LOW-E	MINIMUM 0,5 m2 / üveg	29 190 Ft / m2

PH-TECH SOROLÓ

PH - Kétoldali soroló (PH-122 ABLAKOK + TERASZAJTÓ)		6 066 Ft / fm
PH - Soroló vas		772 Ft / db

Toldó

Profilra csavarozható 20 mm-es toldó		3 073 Ft / fm
--------------------------------------	--	---------------

PH-TECH - 86 - mm SPECIÁLIS ÜVEG FELÁRAK

Kétrétegű üveg - CHR-F - Chromatech ultra - Fekete melegperemmel	MINIMUM 0,5 m2 / üveg	11 517 Ft / m2
Kétrétegű üveg - CSINCSILLA üvegfelár	MINIMUM 0,5 m2 / üveg	18 690 Ft / m2
Kétrétegű üveg - SAVMART üvegfelár	MINIMUM 0,5 m2 / üveg	24 578 Ft / m2

MÉRETHATÁROK (MIN/MAX)

	M i n i m u m	M a x i m u m PH Tech 86 mm	M a x i m u m PH Tech 122 mm	Teljes alumínium merevítés PH-Tech profilokhoz
Egy emelőpaneles (1EP)	50 x 60	120 x 180, 135 x 165	120 x 195, 135 x 165	120 cm szélességet (és, vagy) 150 cm magasságot meghaladva
Két emelőpaneles (2EP)	50 x 60		120 x 195, 135 x 165	120 cm szélességet (és, vagy) 150 cm magasságot meghaladva
Egy tolópaneles (1TP)	60 x 50	195 x 165	240 x 155	180 cm szélességet (és, vagy) 150 cm magasságot meghaladva
Két tolópaneles (2TP)	60 x 50		240 x 155	180 cm szélességet (és, vagy) 150 cm magasságot meghaladva
Két paneles teraszajtó (TA)	150 x 210	240 x 240		Alapszerkezet tartalmazza
Három paneles teraszajtó (3TA)	270 x 210	360 x 240		Alapszerkezet tartalmazza
Négy paneles teraszajtó (4TA)	270 x 210	360 x 240		Alapszerkezet tartalmazza

A katalógusban nem szereplő méretek is megrendelhetők felár nélkül.
Ebben az esetben az árkalkuláció a következő méretlépcső szerint történik

PRÉMIUM ALAPFELSZERELTSÉG (2EP - 2TP - 3TP - TA - 4TA)

Hagyományos formavilág, korszerű technológia

Energia takarékoság, megbízható működés a mindennapokban

86 - 122 mm többkamrás műanyag ablak profil

133 mm többkamrás műanyag toló ajtó profil

A több ponton záródó táblák elősegítik a jó záródást zárást

Vasalatoknál kettősfalú profilkiképzés

A háromszoros szigetelőcsík tökéletes zaj-, por-, víz-, és légzárást biztosít

Tetszetős homlokzati kialakítás

0.9 - 1.1 K értékű üveg

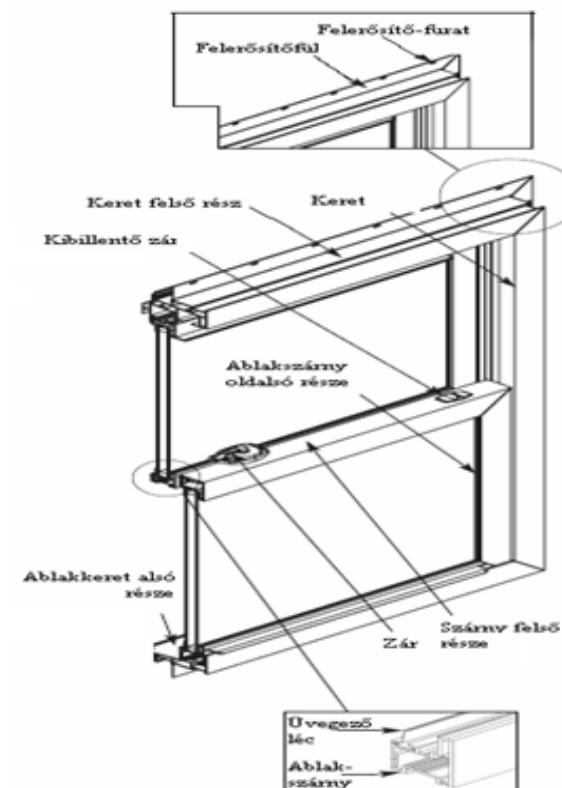
Beépíthető szúnyogháló

Biztonsági kiemelésgátlóval

Beépített szellőző funkció

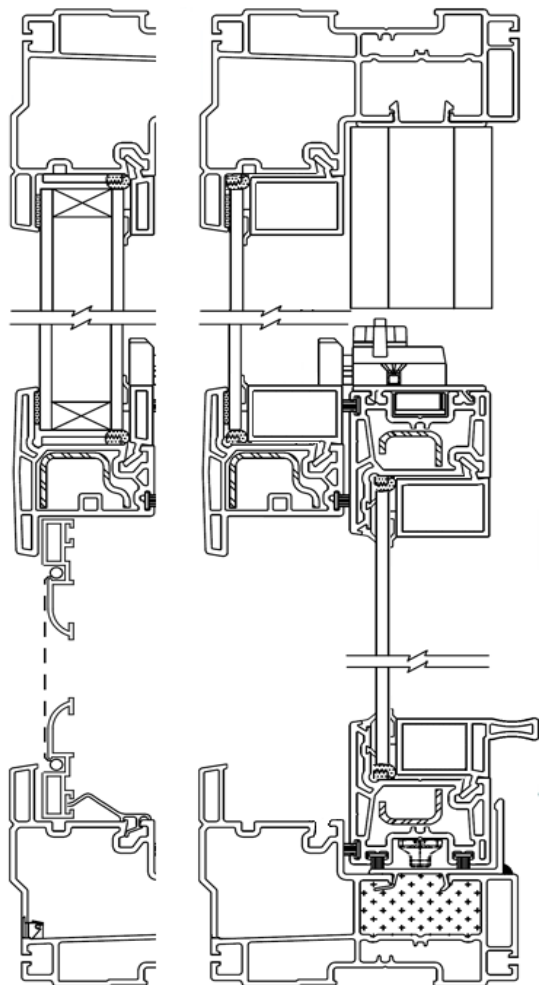
Nem csapkodja a huzat

Nem vesz el helyet a beltérből használat közben

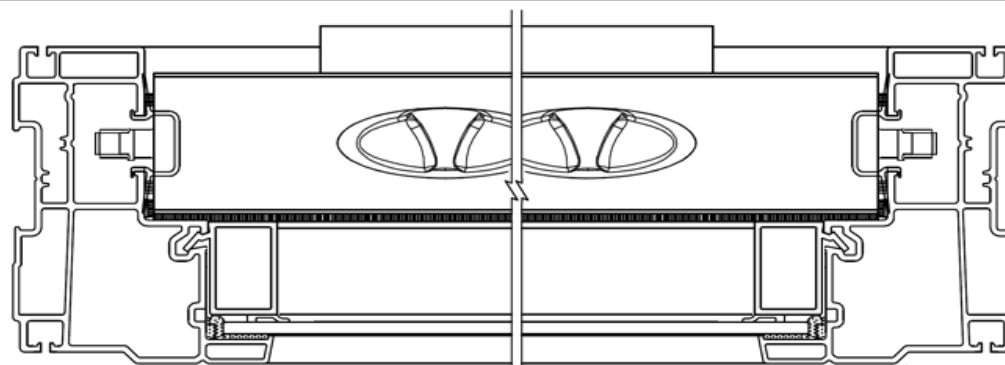


86 mm-ES PROFILRENDSZER

EMELŐPANELES ABLAK

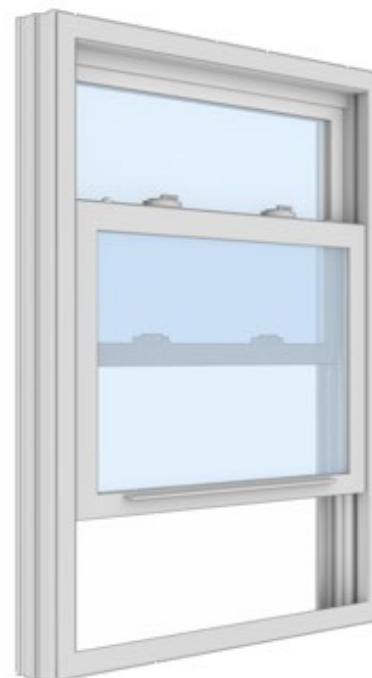


ÖSSZEÁLLÍTÁSI RAJZ



PH-TECH - 86 mm - EGY-EMELŐPANELES (1EP)

GYÁRTÁSI MÉRET (CM X CM)	ALAPÁR ÜVEG 4 mm FLOAT	Fém MEREVÍTŐ FELÁR	Kétrétegű üveg 22 mm + MP Ug = 1.1 K	Szúnyogháló	
				FIX-felezett	
60 x	60	67 769	4 330	11 517	5 176
	75	72 394	4 691	11 517	5 554
	90	77 353	5 051	11 517	5 932
	105	82 410	5 412	11 517	6 310
	120	87 310	5 773	11 517	6 689
	135	96 358	6 134	11 517	7 067
	150	100 983	6 495	11 517	7 445
	165	104 071	6 856	11 517	7 823
75 x	60	73 984	5 051	11 517	5 869
	75	79 041	5 412	11 517	6 263
	90	83 941	5 773	11 517	6 657
	105	92 990	6 134	11 517	7 051
	120	97 615	6 495	11 517	7 445
	135	100 703	6 856	11 661	7 839
	150	105 760	7 216	12 957	8 233
	165	111 136	7 577	14 252	8 627
90 x	60	83 477	5 773	11 517	6 561
	75	88 377	6 134	11 517	6 971
	90	97 425	6 495	11 517	7 381
	105	100 513	6 856	11 517	7 791
	120	105 570	7 216	12 438	8 201
	135	110 902	7 577	13 993	8 611
	150	117 443	7 938	15 548	9 021
	165	128 284	8 299	17 103	9 431
	180	139 124	8 660	18 657	9 841

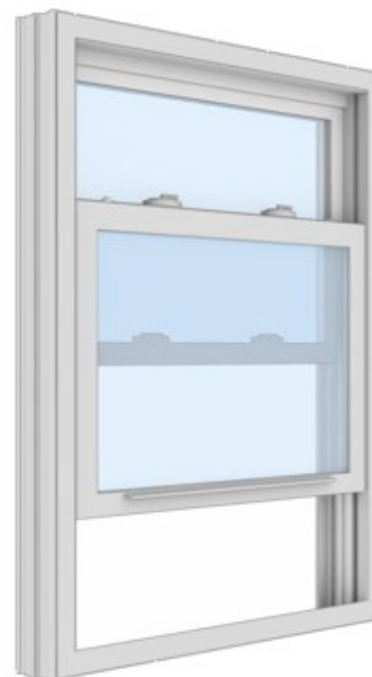


ph
TECH
86 mm



PH-TECH - 86 mm - EGY-EMELŐPANELES (1EP)

GYÁRTÁSI MÉRET (CM X CM)	ALAPÁR ÜVEG 4 mm FLOAT	Fém MEREVÍTŐ FELÁR	Kétrétegű üveg 22 mm + MP Uw = 1.15	Szűnyogháló	
				FIX-felezett	
120 x	60	99 938	7 216	11 517	7 947
	75	103 026	7 577	11 517	8 389
	90	108 083	7 938	12 438	8 831
	105	113 881	8 299	14 511	9 272
	120	125 685	8 660	16 584	9 714
	135	137 213	9 020	18 657	10 156
	150	139 222	9 381	20 730	10 598
	165	146 876	9 742	22 803	11 040
135 x	60	105 820	7 938	11 517	8 640
	75	109 772	8 299	11 661	9 098
	90	114 946	8 660	13 993	9 555
	105	126 562	9 020	16 325	10 013
	120	138 434	9 381	18 657	10 471
	135	141 061	9 742	20 990	10 928
	150	153 209	10 103	23 322	11 386
	165	165 081	10 464	25 654	11 844



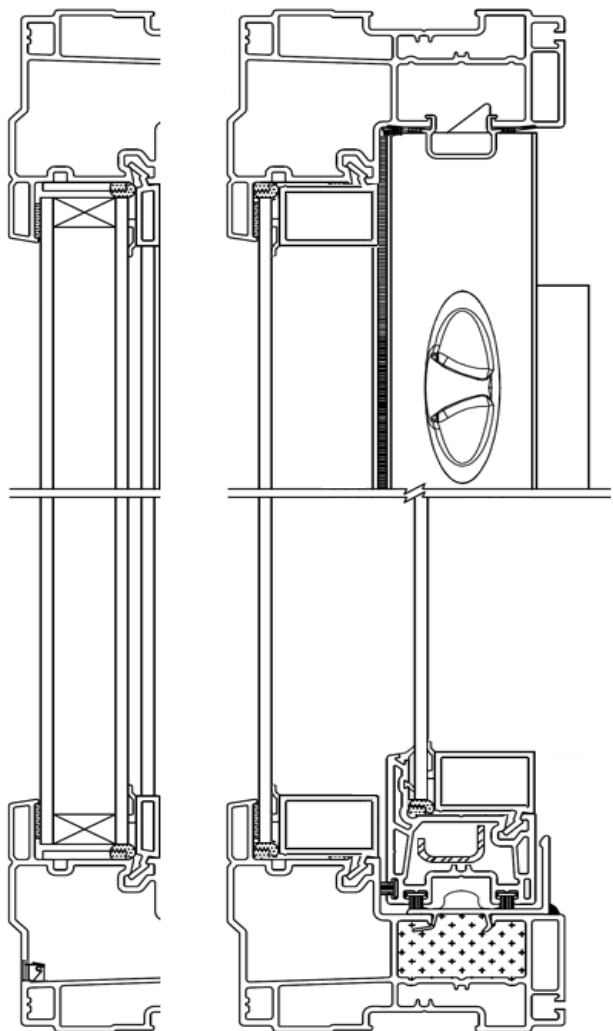
ph
TECH

86 mm

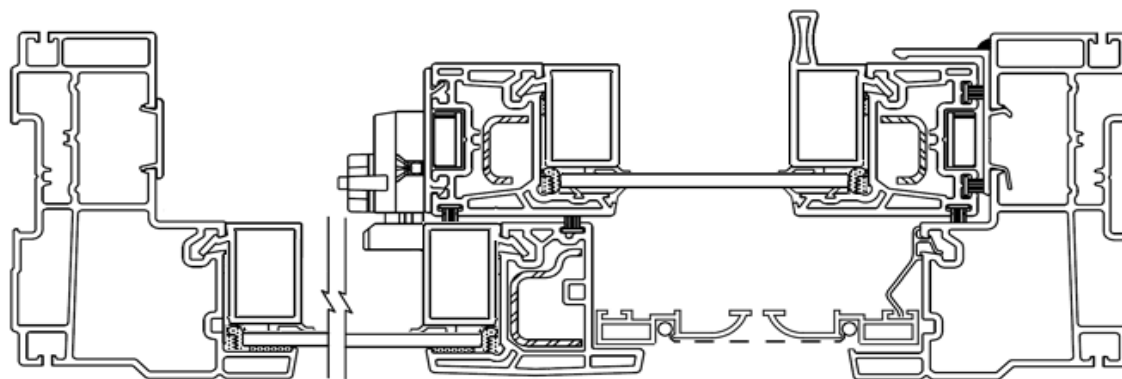


86 mm-ES PROFILRENDSZER

TOLÓPANELES ABLAK



ÖSSZEÁLLÍTÁSI RAJZ



PH-TECH - 86 mm - EGY-TOLÓPANELES (1TP)

GYÁRTÁSI MÉRET (CM X CM)	ALAPÁR ÜVEG 4 mm FLOAT	Fém MEREVÍTŐ FELÁR	Kétrétegű üveg 22 mm + MP Uw = 1.15	Szűnyogháló	
				FIX-felezett	
60 x	60	66 068	4 330	11 517	5 176
	75	73 090	5 051	11 517	5 869
	90	83 344	5 773	11 517	6 561
	105	90 367	6 495	11 517	7 254
	120	97 389	7 216	11 517	7 947
	135	104 412	7 938	11 517	8 640
	150	111 434	8 660	11 517	9 333
75 x	60	69 847	4 691	11 517	5 554
	75	76 869	5 412	11 517	6 263
	90	87 123	6 134	11 517	6 971
	105	94 145	6 856	11 517	7 680
	120	101 168	7 577	11 517	8 389
	135	108 191	8 299	11 661	9 098
	150	115 213	9 020	12 957	9 806
90 x	60	73 625	5 051	11 517	5 932
	75	80 648	5 773	11 517	6 657
	90	90 902	6 495	11 517	7 381
	105	97 924	7 216	11 517	8 106
	120	104 947	7 938	12 438	8 831
	135	111 969	8 660	13 993	9 555
	150	120 474	9 381	15 548	10 280
	165	129 277	10 103	17 103	11 005
105 x	60	77 404	5 412	11 517	6 310
	75	84 427	6 134	11 517	7 051
	90	94 681	6 856	11 517	7 791
	105	101 703	7 577	12 697	8 532
	120	109 167	8 299	14 511	9 272
	135	118 320	9 020	16 325	10 013
	150	127 473	9 742	18 139	10 754
	165	136 626	10 464	19 953	11 494



ph
TECH
86 mm



PH-TECH - 86 mm - EGY-TOLÓPANELES (1TP)

GYÁRTÁSI MÉRET (CM X CM)	ALAPÁR ÜVEG 4 mm FLOAT	Fém MEREVÍTŐ FELÁR	Kétrétegű üveg 22 mm + MP Uw = 1.15	Szúnyogháló	
				FIX-felezett	
120 x	60	81 183	5 773	11 517	6 689
	75	88 206	6 495	11 517	7 445
	90	98 459	7 216	12 438	8 201
	105	105 964	7 938	14 511	8 958
	120	115 467	8 660	16 584	9 714
	135	124 969	9 381	18 657	10 471
	150	134 472	10 103	20 730	11 227
	165	143 975	10 824	22 803	11 984
135 x	60	84 962	6 134	11 517	7 067
	75	91 984	6 856	11 661	7 839
	90	102 238	7 577	13 993	8 611
	105	111 914	8 299	16 325	9 384
	120	121 766	9 020	18 657	10 156
	135	131 619	9 742	20 990	10 928
	150	141 471	10 464	23 322	11 701
	165	151 323	11 185	25 654	12 473
150 x	60	88 741	6 495	11 517	7 445
	75	95 763	7 216	12 957	8 233
	90	107 662	7 938	15 548	9 021
	105	117 864	8 660	18 139	9 810
	120	128 066	9 381	20 730	10 598
	135	138 268	10 103	23 322	11 386
	150	148 470	10 824	25 913	12 174
	165	158 672	11 546	28 504	12 962
	180	168 874	12 268	31 096	13 751



ph
TECH
86 mm



PH-TECH - 86 mm - EGY-TOLÓPANELES (1TP)

GYÁRTÁSI MÉRET (CM X CM)	ALAPÁR ÜVEG 4 mm FLOAT	Fém MEREVÍTŐ FELÁR	Kétrétegű üveg 22 mm + MP Uw = 1.15	Szűnyogháló	
				FIX-felezett	
165 x	60	92 520	6 856	11 517	7 823
	75	99 619	7 577	14 252	8 627
	90	113 263	8 299	17 103	9 431
	105	123 814	9 020	19 953	10 236
	120	134 366	9 742	22 803	11 040
	135	144 918	10 464	25 654	11 844
	150	155 469	11 185	28 504	12 648
	165	166 021	11 907	31 355	13 452
180 x	60	96 298	7 216	12 438	8 201
	75	104 731	7 938	15 548	9 021
	90	118 863	8 660	18 657	9 841
	105	129 764	9 381	21 767	10 661
	120	140 666	10 103	24 877	11 481
	135	151 567	10 824	27 986	12 301
	150	162 468	11 546	31 096	13 121
	165	173 369	12 268	34 205	13 941
195 x	60	100 077	7 577	13 475	8 580
	75	109 982	8 299	16 843	9 416
	90	124 464	9 020	20 212	10 251
	105	135 715	9 742	23 581	11 087
	120	146 965	10 464	26 950	11 923
	135	158 216	11 185	30 318	12 759
	150	169 467	11 907	33 687	13 595
	165	180 718	12 629	37 056	14 431

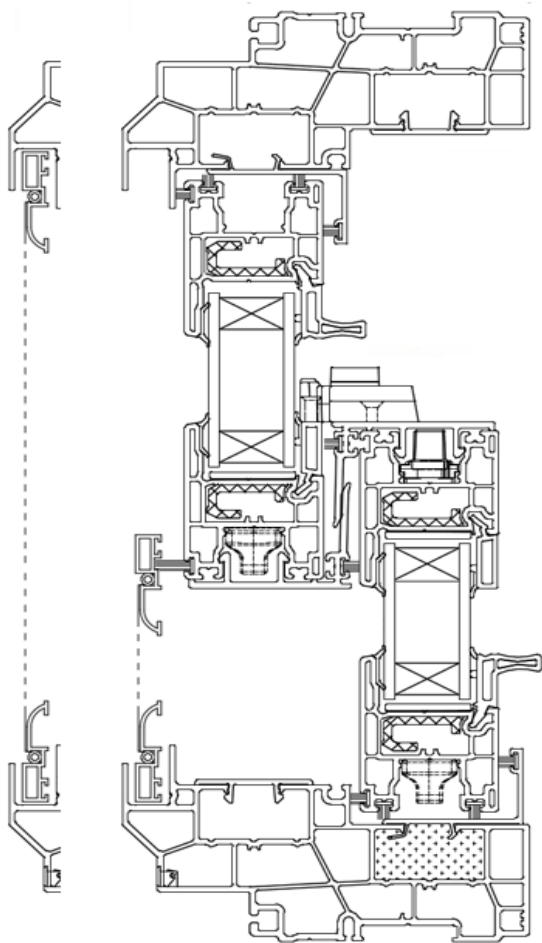


ph
TECH
86 mm

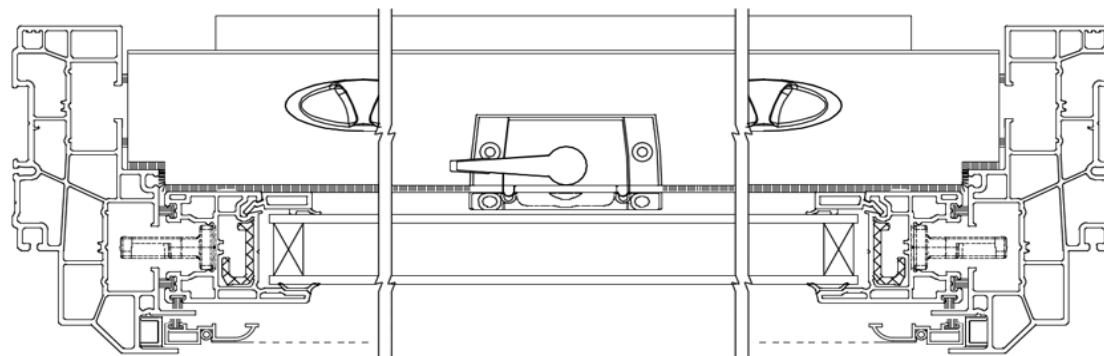


122 mm-ES PROFILRENDSZER

EMELŐPANELES ABLAK

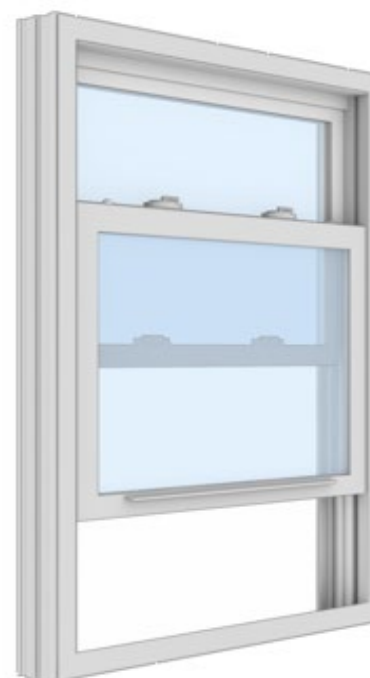


ÖSSZEÁLLÍTÁSI RAJZ



PH-TECH - 122 mm - EGY-EMELŐPANELES (1EP)

GYÁRTÁSI MÉRET (CM X CM)	ALAPÁR ÜVEG 1,0 K + MP Uw = 1.15	ALUMÍNIUM MEREVÍTŐ FELÁR	Szűnyogháló		
			felezett	egész	
60 x	60	94 291	6 428	5 176	-
	75	98 958	7 040	5 554	-
	90	103 937	7 651	5 932	-
	105	109 008	8 263	6 310	-
	120	113 932	8 875	6 689	-
	135	122 734	9 487	7 067	-
	150	127 402	10 099	7 445	-
	165	130 632	10 711	8 201	-
75 x	60	103 410	7 651	5 869	-
	75	108 481	8 263	6 263	-
	90	113 405	8 875	6 657	-
	105	122 208	9 487	7 051	-
	120	126 875	10 099	7 445	-
	135	130 105	10 711	7 839	-
	150	135 176	11 322	8 233	-
	165	140 504	11 934	8 627	-
	180	145 454	12 546	9 021	-
90 x	60	115 594	8 875	6 561	-
	75	120 518	9 487	6 971	-
	90	129 320	10 099	7 381	-
	105	132 550	10 711	7 791	-
	120	137 621	11 322	8 201	-
	135	142 949	11 934	8 611	-
	150	148 152	12 546	9 021	-
	165	160 070	13 158	9 431	-
	180	172 211	13 770	9 841	-
195	175 452	14 382	10 251	-	

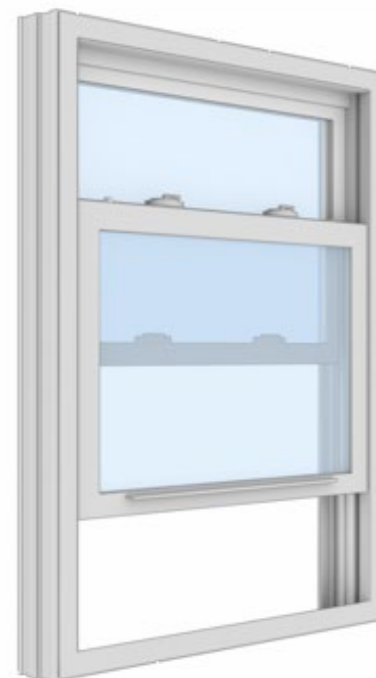


ph
TECH
122 mm



PH-TECH - 122 mm - EGY-EMELŐPANELES (1EP)

GYÁRTÁSI MÉRET (CM X CM)	ALAPÁR ÜVEG 1,0 K + MP Uw = 1.15	ALUMÍNIUM MEREVÍTŐ FELÁR	Szűnyogháló		
			felezett	egész	
120 x	60	137 601	8 875	7 947	-
	75	140 831	11 934	8 389	-
	90	145 902	12 546	8 831	-
	105	151 230	13 158	9 272	-
	120	162 818	13 770	9 714	-
	135	176 321	14 382	10 156	-
	150	180 924	14 994	10 598	-
	165	190 805	15 605	11 040	-
	180	204 308	16 217	11 481	-
135 x	60	146 409	12 546	8 640	-
	75	150 447	13 158	9 098	-
	90	155 628	13 770	9 555	-
	105	166 152	14 382	10 013	-
	120	180 336	14 994	10 471	-
	135	185 876	15 605	10 928	-
	150	200 317	16 217	11 386	-
	165	214 501	16 829	11 844	-
	180	228 685	17 441	12 301	-

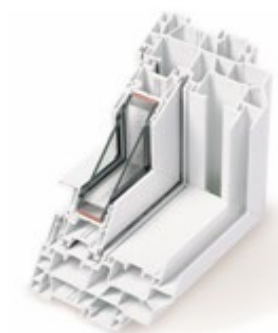


ph
TECH
122 mm



PH-TECH - 122 mm - KÉT-EMELŐPANELES (2EP)

GYÁRTÁSI MÉRET (CM X CM)	ALAPÁR ÜVEG 1,0 K + MP Uw = 1.15	ALUMÍNIUM MEREVÍTŐ FELÁR	Szűnyogháló		
			felezett	egész	
60 x	60	99 828	6 428	5 176	6 503
	75	104 414	7 040	5 554	7 238
	90	109 624	7 651	5 932	7 974
	105	115 018	8 263	6 310	8 709
	120	120 119	8 875	6 689	9 444
	135	132 976	9 487	7 067	10 180
	150	137 562	10 099	7 445	10 915
	165	139 274	10 711	7 823	11 651
75 x	180	144 668	11 322	8 201	12 386
	60	109 260	7 651	5 869	7 238
	75	114 654	8 263	6 263	8 004
	90	119 754	8 875	6 657	8 771
	105	132 611	9 487	7 051	9 537
	120	137 197	10 099	7 445	10 303
	135	138 909	9 487	7 839	11 070
	150	144 303	11 322	8 233	11 836
	165	150 211	11 934	8 627	12 602
	180	155 337	12 546	9 021	13 369
90 x	195	170 261	13 158	9 416	14 135
	60	121 847	8 875	6 561	7 974
	75	126 947	9 487	6 971	8 771
	90	139 804	10 099	7 381	9 568
	105	141 516	10 711	7 791	10 365
	120	146 910	11 322	8 201	11 162
	135	152 818	11 934	8 611	11 960
	150	158 197	12 546	9 021	12 757
	165	174 170	13 158	9 431	13 554
	180	190 366	13 770	9 841	14 351
195	188 761	14 382	10 251	15 149	

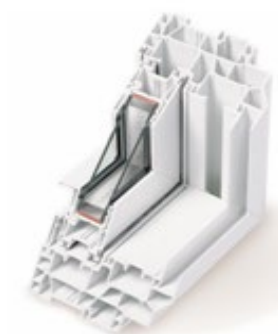


ph
TECH
122 mm



PH-TECH - 122 mm - KÉT-EMELŐPANELES (2EP)

GYÁRTÁSI MÉRET (CM X CM)	ALAPÁR ÜVEG 1,0 K + MP Uw = 1.15	ALUMÍNIUM MEREVÍTŐ FELÁR	Szűnyogháló		
			felezett	egész	
120 x	60	148 247	11 322	7 947	9 444
	75	149 959	11 934	8 389	10 303
	90	155 353	12 546	8 831	11 162
	105	161 261	13 158	9 272	12 022
	120	177 160	13 770	9 714	12 881
	135	194 718	14 382	10 156	13 740
	150	194 475	14 994	10 598	14 599
	165	204 789	15 605	11 040	15 458
	180	222 347	16 217	11 481	16 317
195	239 904	16 829	11 923	17 176	
135x	60	157 055	12 546	8 640	10 180
	75	160 382	13 158	9 098	11 070
	90	165 996	13 770	9 555	11 960
	105	180 575	14 382	10 013	12 850
	120	198 814	14 994	10 471	13 740
	135	199 765	15 605	10 928	14 630
	150	218 518	16 217	11 386	15 519
	165	236 756	16 829	11 844	16 409
180	254 995	17 441	12 301	18 189	

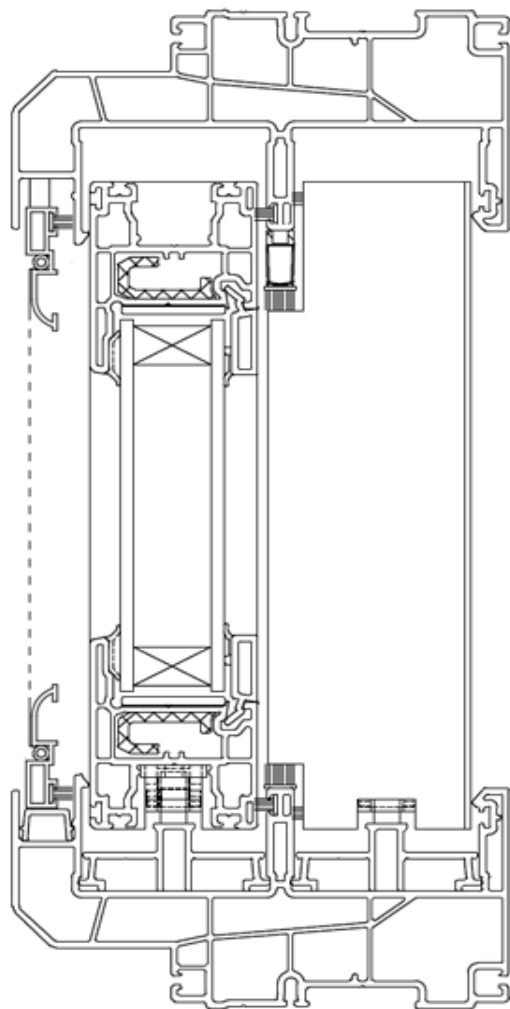


ph
TECH
122 mm



122 mm-ES PROFILRENDSZER

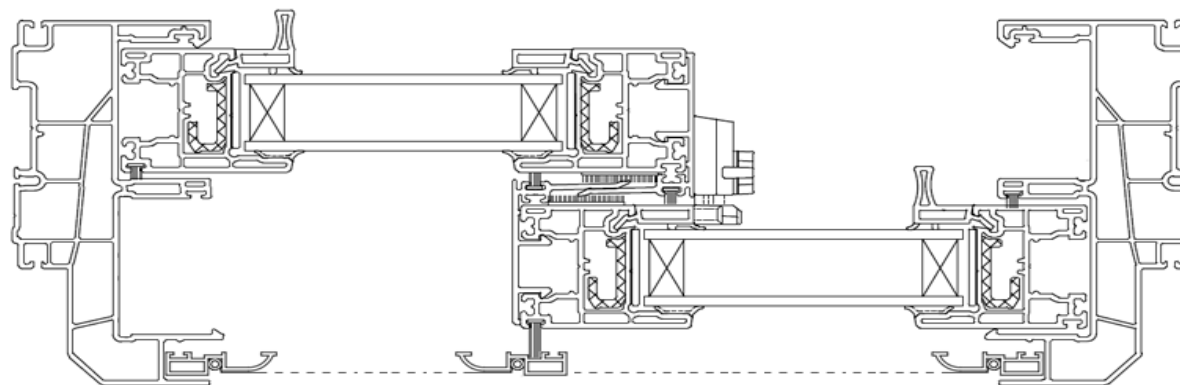
TOLÓPANELES ABLAK



ÖSSZEÁLLÍTÁSI RAJZ

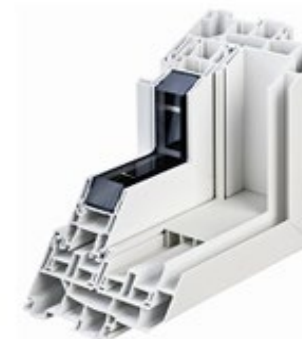


122 mm



PH-TECH - 122 mm - EGY-TOLÓPANELES (1TP)

GYÁRTÁSI MÉRET (CM X CM)	ALAPÁR ÜVEG 1,0 K + MP Uw = 1.15	ALUMÍNIUM MEREVÍTŐ FELÁR	Szűnyogháló		
			felezett	egész	
60 x	60	87 827	6 608	5 176	-
	75	95 527	7 832	5 869	-
	90	106 182	9 055	6 561	-
	105	113 883	10 279	7 254	-
	120	121 584	11 503	7 947	-
	135	129 284	12 726	8 640	-
	150	136 985	13 950	9 333	-
75 x	60	93 069	7 220	5 554	-
	75	100 770	8 443	6 263	-
	90	111 425	9 667	6 971	-
	105	119 126	10 891	7 680	-
	120	126 826	12 114	8 389	-
	135	134 527	13 338	9 098	-
	150	142 227	14 562	9 806	-
90 x	60	98 312	7 832	5 932	-
	75	106 012	9 055	6 657	-
	90	116 668	10 279	7 381	-
	105	124 368	11 503	8 106	-
	120	132 069	12 726	8 831	-
	135	139 769	13 950	9 555	-
	150	148 346	15 174	10 280	-
105 x	60	103 554	8 443	6 310	-
	75	111 255	9 667	7 051	-
	90	121 910	10 891	7 791	-
	105	129 611	12 114	8 532	-
	120	137 311	13 338	9 272	-
	135	147 899	14 562	10 013	-
	150	159 618	15 786	10 754	-
165	171 337	17 009	11 494	-	

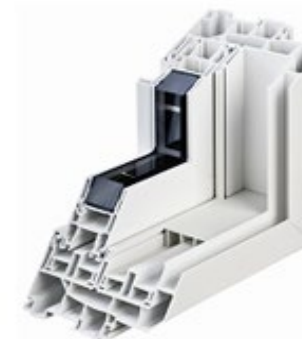


ph
TECH
122 mm



PH-TECH - 122 mm - EGY-TOLÓPANELES (1TP)

GYÁRTÁSI MÉRET (CM X CM)	ALAPÁR ÜVEG 1,0 K + MP Uw = 1.15	ALUMÍNIUM MEREVÍTŐ FELÁR	Szűnyogháló		
			felezett	egész	
120 x	60	108 797	9 055	6 689	-
	75	116 497	10 279	7 445	-
	90	127 153	11 503	8 201	-
	105	134 853	12 726	8 958	-
	120	146 097	13 950	9 714	-
	135	158 493	15 174	10 471	-
	150	170 889	16 397	11 227	-
	165	183 285	17 621	11 984	-
135 x	60	114 039	9 667	7 067	-
	75	121 740	10 891	7 839	-
	90	132 395	12 114	8 611	-
	105	142 942	13 338	9 384	-
	120	156 015	14 562	10 156	-
	135	169 088	15 786	10 928	-
	150	182 161	17 009	11 701	-
	165	195 234	18 233	12 473	-
150 x	60	119 282	10 279	7 445	-
	75	126 983	11 503	8 233	-
	90	138 433	12 726	9 021	-
	105	152 183	13 950	9 810	-
	120	165 933	15 174	10 598	-
	135	179 683	16 397	11 386	-
	150	193 433	17 621	12 174	-
	165	207 182	18 845	12 962	-
	180	220 932	20 068	13 751	-

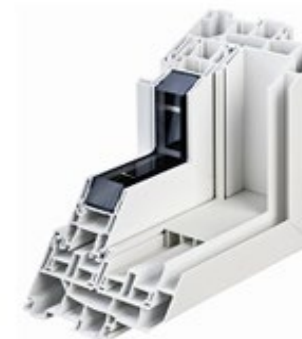


ph
TECH
122 mm



PH-TECH - 122 mm - EGY-TOLÓPANELES (1TP)

GYÁRTÁSI MÉRET (CM X CM)	ALAPÁR ÜVEG 1,0 K + MP Uw = 1.15	ALUMÍNÍUM MEREVÍTŐ FELÁR	Szűnyogháló		
			felezett	egész	
165 x	60	124 525	10 891	7 823	-
	75	132 225	12 114	8 627	-
	90	146 997	13 338	9 431	-
	105	161 424	14 562	10 236	-
	120	175 851	15 786	11 040	-
	135	190 277	17 009	11 844	-
	150	204 704	18 233	12 648	-
	165	219 131	19 457	13 452	-
180 x	60	129 767	11 503	8 201	-
	75	137 502	12 726	9 021	-
	90	155 561	13 950	9 841	-
	105	170 664	15 174	10 661	-
	120	185 768	16 397	11 481	-
	135	200 872	17 621	12 301	-
	150	215 976	18 845	13 121	-
	165	231 080	20 068	13 941	-
195 x	60	135 010	12 114	8 580	-
	75	145 389	13 338	9 416	-
	90	164 125	14 562	10 251	-
	105	179 905	15 786	11 087	-
	120	195 686	17 009	11 923	-
	135	211 467	18 233	12 759	-
	150	227 247	19 457	13 595	-
	165	243 028	21 904	14 431	-

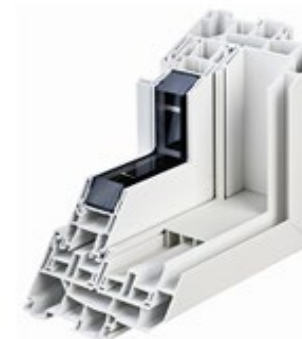


ph
TECH
122 mm



PH-TECH - 122 mm - EGY-TOLÓPANELES (1TP)

GYÁRTÁSI MÉRET (CM X CM)	ALAPÁR ÜVEG 1,0 K + MP Uw = 1.15	ALUMÍNIUM MEREVÍTŐ FELÁR	Szűnyogháló		
			felezett	egész	
210 x	60	140 252	12 726	8 958	-
	75	153 276	13 950	9 810	-
	90	172 688	15 174	10 661	-
	105	189 146	16 397	11 513	-
	120	205 604	17 621	12 365	-
	135	222 061	18 845	13 217	-
	150	238 519	20 068	14 069	-
225 x	60	145 495	13 338	9 336	-
	75	161 163	14 562	10 204	-
	90	181 252	15 786	11 071	-
	105	198 387	17 009	11 939	-
	120	215 521	18 233	12 807	-
	135	232 656	19 457	13 674	-
	150	249 791	20 680	14 542	-
240 x	60	151 238	13 950	9 714	-
	75	169 050	15 174	10 598	-
	90	189 816	16 397	11 481	-
	105	207 627	17 621	12 365	-
	120	225 439	18 845	13 249	-
	135	243 251	20 068	14 132	-
	150	261 062	21 292	15 016	-

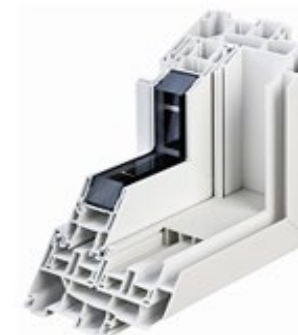


ph
TECH
122 mm



PH-TECH - 122 mm - KÉT-TOLÓPANELES (2TP)

GYÁRTÁSI MÉRET (CM X CM)	ALAPÁR ÜVEG 1,0 K + MP Uw = 1.15	ALUMÍNIUM MEREVÍTŐ FELÁR	Szűnyogháló		
			felezett	egész	
60 x	60	89 086	6 608	5 176	6 503
	75	97 016	7 832	5 869	7 238
	90	107 953	9 055	6 561	7 974
	105	115 882	10 279	7 254	8 709
	120	123 812	11 503	7 947	9 444
	135	131 741	12 726	8 640	10 180
	150	139 671	13 950	9 333	10 915
75 x	60	94 269	7 220	5 554	7 238
	75	102 198	8 443	6 263	8 004
	90	113 135	9 667	6 971	8 771
	105	121 065	10 891	7 680	9 537
	120	128 994	12 114	8 389	10 303
	135	136 924	13 338	9 098	11 070
	150	144 853	14 562	9 806	11 836
90 x	60	99 451	7 832	5 932	7 974
	75	107 381	9 055	6 657	8 771
	90	118 317	10 279	7 381	9 568
	105	126 247	11 503	8 106	10 365
	120	134 177	12 726	8 831	11 162
	135	142 106	13 950	9 555	11 960
	150	150 928	15 174	10 280	12 757
	165	162 258	16 397	11 005	13 554
105 x	60	104 634	8 443	6 310	8 709
	75	112 563	9 667	7 051	9 537
	90	123 500	10 891	7 791	10 365
	105	131 429	12 114	8 532	11 193
	120	139 359	13 338	9 272	12 022
	135	150 227	14 562	10 013	12 850
	150	162 246	15 786	10 754	13 678
	165	174 265	17 009	11 494	14 506

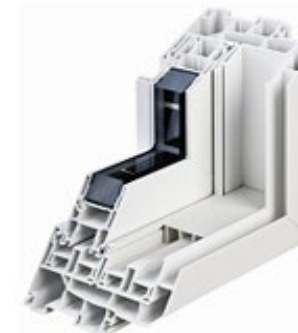


ph
TECH
122 mm



PH-TECH - 122 mm - KÉT-TOLÓPANELES (2TP)

GYÁRTÁSI MÉRET (CM X CM)	ALAPÁR ÜVEG 1,0 K + MP Uw = 1.15	ALUMÍNIUM MEREVÍTŐ FELÁR	Szűnyogháló		
			felezett	egész	
120 x	60	109 816	9 055	6 689	9 444
	75	117 746	10 279	7 445	10 303
	90	128 682	11 503	8 201	11 162
	105	136 612	12 726	8 958	12 022
	120	148 148	13 950	9 714	12 881
	135	160 856	15 174	10 471	13 740
	150	173 564	16 397	11 227	14 599
	165	186 273	17 621	11 984	15 458
135 x	60	114 998	9 667	7 067	10 180
	75	122 928	10 891	7 839	11 070
	90	133 865	12 114	8 611	11 960
	105	144 691	13 338	9 384	12 850
	120	158 088	14 562	10 156	13 740
	135	171 486	15 786	10 928	14 630
	150	184 883	17 009	11 701	15 519
	165	198 280	18 233	12 473	16 409
150 x	60	120 181	10 279	7 445	10 915
	75	128 110	11 503	8 233	11 836
	90	139 856	12 726	9 021	12 757
	105	153 943	13 950	9 810	13 678
	120	168 029	15 174	10 598	14 599
	135	182 115	16 397	11 386	15 519
	150	196 201	17 621	12 174	16 440
	165	210 288	18 845	12 962	17 361
	180	224 374	20 068	13 751	18 282

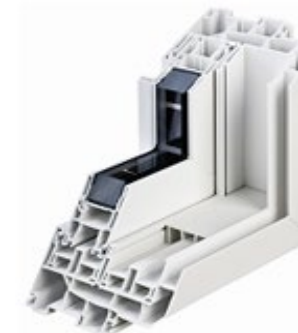


ph
TECH
122 mm



PH-TECH - 122 mm - KÉT-TOLÓPANELES (2TP)

GYÁRTÁSI MÉRET (CM X CM)	ALAPÁR ÜVEG 1,0 K + MP Uw = 1.15	ALUMÍNIUM MEREVÍTŐ FELÁR	Szűnyogháló		
			felezett	egész	
165 x	60	125 363	10 891	7 823	11 651
	75	133 293	12 114	8 627	12 602
	90	148 419	13 338	9 431	13 554
	105	163 194	14 562	10 236	14 506
	120	177 969	15 786	11 040	15 458
	135	192 745	17 009	11 844	16 409
	150	207 520	18 233	12 648	17 361
	165	222 295	19 457	13 452	18 313
180 x	60	130 546	11 503	8 201	12 386
	75	138 510	12 726	9 021	13 369
	90	156 982	13 950	9 841	14 351
	105	172 446	15 174	10 661	15 334
	120	187 910	16 397	11 481	16 317
	135	203 374	17 621	12 301	17 299
	150	218 838	18 845	13 121	18 282
	165	234 303	20 068	13 941	19 265
195 x	60	135 728	12 114	8 580	13 122
	75	146 384	13 338	9 416	14 135
	90	165 544	14 562	10 251	15 149
	105	181 697	15 786	11 087	16 162
	120	197 851	17 009	11 923	17 176
	135	214 004	18 233	12 759	18 189
	150	230 157	19 457	13 595	19 203
	165	246 310	20 680	14 431	20 216

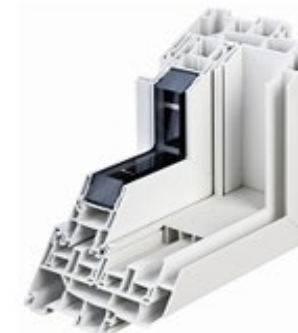


ph
TECH
122 mm



PH-TECH - 122 mm - KÉT-TOLÓPANELES (2TP)

GYÁRTÁSI MÉRET (CM X CM)	ALAPÁR ÜVEG 1,0 K + MP Uw = 1.15	ALUMÍNIUM MEREVÍTŐ FELÁR	Szűnyogháló		
			felezett	egész	
210 x	60	140 910	12 726	8 958	13 857
	75	154 257	13 950	9 810	14 901
	90	174 107	15 174	10 661	15 946
	105	190 949	16 397	11 513	16 990
	120	207 791	17 621	12 365	18 035
	135	224 633	18 845	13 217	19 079
	150	241 475	20 068	14 069	20 124
225 x	60	146 093	13 338	9 336	14 592
	75	162 131	14 562	10 204	15 668
	90	182 669	15 786	11 071	16 743
	105	200 200	17 009	11 939	17 818
	120	217 732	18 233	12 807	18 894
	135	235 263	19 457	13 674	19 969
	150	252 794	20 680	14 542	21 045
240 x	60	151 785	13 950	9 714	15 328
	75	170 005	15 174	10 598	16 434
	90	191 232	16 397	11 481	17 540
	105	209 452	17 621	12 365	18 647
	120	227 672	18 845	13 249	19 753
	135	245 892	20 068	14 132	20 859
	150	264 112	21 292	15 016	21 965

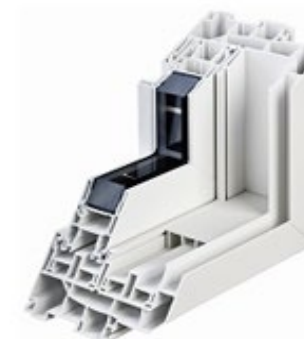


ph
TECH
122 mm



PH-TECH - 122 mm - HÁROM-TOLÓPANELES (3TP)

GYÁRTÁSI MÉRET (CM X CM)	ALAPÁR ÜVEG 1,0 K + MP Uw = 1.15	ALUMÍNIUM MEREVÍTŐ FELÁR	Szűnyogháló		
			1/4	1/3	
180 x	60	174 859	13 583	11 864	13 005
	75	186 788	15 418	13 313	14 476
	90	208 628	17 254	14 763	15 947
	105	224 155	19 089	16 212	17 418
	120	239 683	20 925	17 661	18 889
	135	255 210	22 760	19 111	20 360
	150	273 037	24 596	20 560	21 831
	165	292 286	26 432	22 009	23 301
195 x	60	180 584	14 195	12 242	13 496
	75	193 926	16 030	13 708	14 987
	90	216 127	17 866	15 173	16 479
	105	232 016	19 701	16 638	17 970
	120	247 905	21 537	18 103	19 462
	135	265 229	23 372	19 568	20 953
	150	285 202	25 208	21 034	22 444
	165	305 175	27 043	22 499	23 936
210 x	60	186 310	14 807	12 621	13 986
	75	201 063	16 642	14 102	15 498
	90	223 626	18 478	15 583	17 010
	105	239 876	20 313	17 064	18 522
	120	256 127	22 149	18 545	20 034
	135	276 671	23 984	20 026	21 546
	150	297 367	25 820	21 507	23 058
	165	318 063	27 655	22 988	24 570
	180	338 759	29 491	24 469	26 082



ph
TECH

122 mm



PH-TECH - 122 mm - HÁROM-TOLÓPANELES (3TP)

GYÁRTÁSI MÉRET (CM X CM)	ALAPÁR ÜVEG 1,0 K + MP Uw = 1.15	ALUMÍNIUM MEREVÍTŐ FELÁR	Szűnyogháló		
			1/4	1/3	
225 x	60	192 035	15 418	12 999	14 476
	75	208 201	17 254	14 496	16 009
	90	231 125	19 089	15 993	17 542
	105	247 737	20 925	17 490	19 074
	120	266 694	22 760	18 987	20 607
	135	288 114	24 596	20 484	22 140
	150	309 533	26 432	21 981	23 672
	165	330 952	28 267	23 478	25 205
240 x	60	198 364	16 030	13 377	14 967
	75	215 338	17 866	14 890	16 520
	90	238 624	19 701	16 403	18 073
	105	255 598	21 537	17 916	19 626
	120	277 413	23 372	19 429	21 180
	135	299 556	25 208	20 941	22 733
	150	321 698	27 043	22 454	24 286
	165	343 840	28 879	23 967	25 839
255 x	60	205 140	16 642	13 755	15 457
	75	222 475	18 478	15 284	17 031
	90	246 123	20 313	16 813	18 605
	105	265 267	22 149	18 342	20 178
	120	288 133	23 984	19 870	21 752
	135	310 998	25 820	21 399	23 326
	150	333 863	27 655	22 928	24 900
	165	356 729	29 491	24 457	26 474
	180	379 594	31 326	25 985	28 048



ph
TECH

122 mm



PH-TECH - 122 mm - HÁROM-TOLÓPANELES (3TP)

GYÁRTÁSI MÉRET (CM X CM)	ALAPÁR ÜVEG 1,0 K + MP Uw = 1.15	ALUMÍNIUM MEREVÍTŐ FELÁR	Szűnyogháló		
			1/4	1/3	
270 x	60	211 916	17 254	14 133	15 947
	75	229 613	19 089	15 678	17 542
	90	253 622	20 925	17 223	19 136
	105	275 263	22 760	18 767	20 731
	120	298 852	24 596	20 312	22 325
	135	322 440	26 432	21 857	23 919
	150	346 029	28 267	23 401	25 514
	165	369 617	30 103	24 946	27 108
285 x	60	218 692	17 866	14 512	16 437
	75	236 750	19 701	16 072	18 052
	90	261 121	21 537	17 633	19 668
	105	285 259	23 372	19 193	21 283
	120	309 571	25 208	20 754	22 898
	135	333 882	27 043	22 314	24 513
	150	358 194	28 879	23 875	26 128
	165	382 505	30 714	25 436	27 743
300 x	60	225 468	18 478	14 890	16 928
	75	243 888	20 313	16 466	18 563
	90	270 220	22 149	18 043	20 199
	105	295 255	23 984	19 619	21 835
	120	320 290	25 820	21 196	23 470
	135	345 324	27 655	22 772	25 106
	150	370 359	29 491	24 349	26 742
	165	395 394	31 326	25 925	28 377
	180	420 428	33 162	27 501	30 013



ph
TECH

122 mm



PH-TECH - FIX ABLAK - (PHFIX)

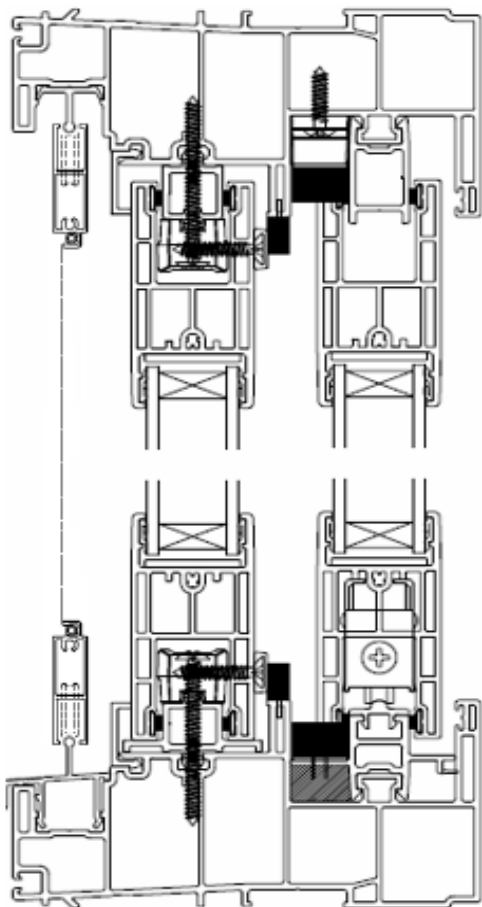
cm	60	75	90	105	120	135	150	165	180	195	210	225
60	36 728	39 284	41 840	46 394	51 700	57 006	62 312	67 617	72 923	78 229	83 535	88 841
75	39 284	41 848	47 914	53 979	60 044	66 110	72 175	78 240	84 306	90 371	96 437	102 502
90	41 840	47 914	54 739	61 563	68 388	75 213	82 038	88 863	95 688	102 513	109 338	116 163
105	46 394	53 979	61 563	69 148	76 733	84 317	91 902	99 486	107 071	114 655	122 240	129 825
120	51 700	60 044	68 388	76 733	85 077	93 421	101 765	110 109	118 453	126 798		
135	57 006	66 110	75 213	84 317	93 421	102 525	111 628	120 732	129 836			
150	62 312	72 175	82 038	91 902	101 765	111 628	121 492	131 355				
165	67 617	78 240	88 863	99 486	110 109	120 732	131 355					
180	72 923	84 306	95 688	107 071	118 453	129 836						
195	78 229	90 371	102 513	114 655	126 798							
210	83 535	96 437	109 338	122 240								
225	88 841	102 502	116 163	129 825								
240	94 146	108 567	122 988									
255	99 452	114 633	129 813									
270	104 758	120 698										
285	110 064											

ÜVEG 1.0 K + MP
U_w = 1.15

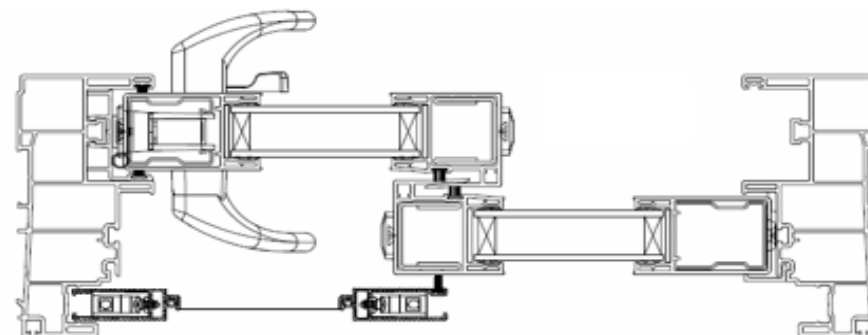


133 mm-ES PROFILRENDSZER

TERASZAJTÓ



ÖSSZEÁLLÍTÁSI RAJZ



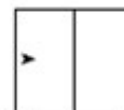


KÉT PANELES TERASZAJTÓ (TA)

KÉT PANELES TERASZAJTÓ	GYÁRTÁSI MÉRET (CM X CM)		ALAPÁR ÜVEG 1.0 K	Alumínium toló szúnyogháló ajtó
	150 x	210		502 174
225			525 215	53 153
240			545 895	55 242
165 x	210		527 928	52 205
	225		550 900	54 306
	240		575 053	56 407
180 x	210		552 502	53 348
	225		578 947	55 460
	240		603 030	57 572
195 x	210		580 618	54 490
	225		642 821	56 614
	240		669 144	58 737
210 x	210		647 128	55 632
	225		669 430	57 767
	240		699 431	59 903
225 x	210		670 060	56 774
	225		699 889	58 921
	240		728 435	61 068
240 x	210		696 841	57 916
	225		726 498	60 074



When ordering, specify left or right hand operating as seen from the outside.



Left hand operating

XO



Right hand operating

OX

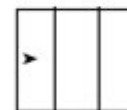
HÁROM PANELES TERASZAJTÓ (3TA)



HÁROM PANELES TERASZAJTÓ	GYÁRTÁSI MÉRET (CM X CM)		ALAPÁR ÜVEG 1.0 K	Alumínium toló szúnyogháló ajtó
	225 x	210		742 420
225			776 004	58 064
240			807 268	60 493
240 x	210		768 884	56 704
	225		798 920	59 164
	240		832 436	61 624
255 x	210		793 029	57 773
	225		825 316	60 264
	240		862 244	62 754
270 x	210		819 493	58 843
	225		905 573	61 364
	240		942 887	63 885
285 x	210		895 834	59 912
300 x	210		924 669	60 982
315 x	210		356 857	62 051
330 x	210		976 034	63 121
345 x	210		1 001 086	64 190
360 x	210		1 024 877	65 260

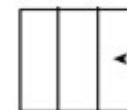


When ordering, specify left or right hand operating as seen from the outside.



Left hand operating

X00

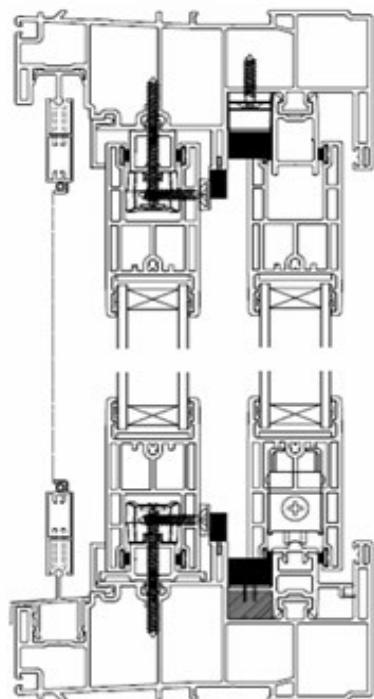


Right hand operating

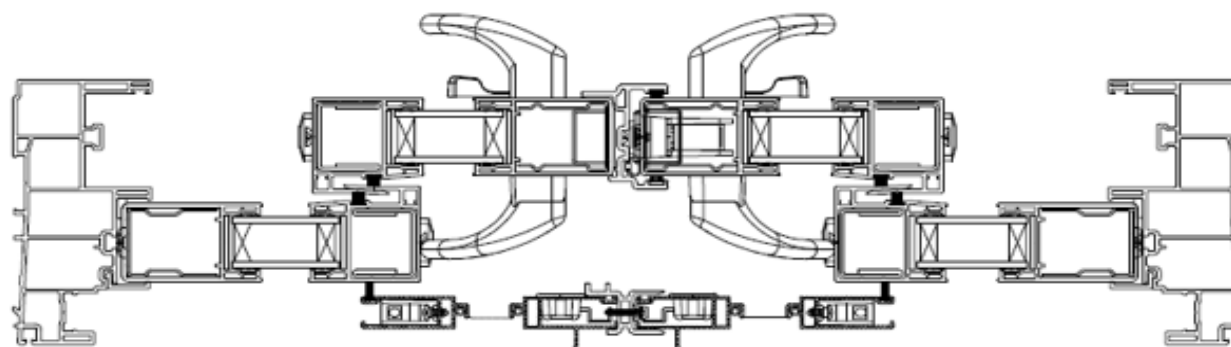
00X

133 mm-ES PROFILRENDSZER

TERASZAJTÓ



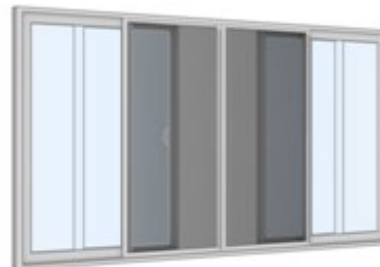
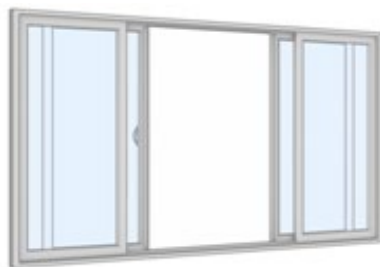
ÖSSZEÁLLÍTÁSI RAJZ



NÉGY PANELES TERASZAJTÓ (4TA)



NÉGY PANELES	GYÁRTÁSI MÉRET (CM X CM)		ALAPÁR ÜVEG 1.1 K	Alumínium toló szúnyogháló ajtó
		300 x	210	1 033 261
	315 x	210	1 059 574	102 207
	330 x	210	1 085 887	103 298
	345 x	210	1 112 200	104 389
	360 x	210	1 139 773	105 479



Four Panel Door is available in the following configuration only:



Note: Operable Panels lock to each other. Screens latch to each other.

TISZA AJTÓ KFT.

35

Tisza Ajtó Kft.

4028 Debrecen, Laktanya utca 8.

Bemutatótermeink:

1135 **Budapest**, Tatai utca 50.

Mobil: 06-70-207-8927

Mobil: 06-30-321-3901

e-mail: budapest@tiszaajto.hu

4028 **Debrecen**, Laktanya utca 8.

Mobil: 06-70-659-0280

Mobil: 06-30-278-8844

e-mail: debrecen@tiszaajto.hu

www.ablakos.hu

1135 Budapest, Tatai utca 50.

Mobil: 06-30-321-3901

e-mail: info@ablakos.hu